



PERFORMANS

Debi 90 l/dak (5.4 m³/s)
Manometrik irtifa 70 m

ÇALIŞMA LİMİTLERİ

Emiş 8 mt
Sıvı ısı + 60°C
Çalışma ortam ısı + 40°C

EMNİYET STANDARTLARI

EN 60 335-1 EN 60034-1
IEC 335-1 IEC 34-1
CEI 61-150 CEI 2-3



KURULUM VE KULLANIM ALANLARI

Bu tip pompalar, temiz su kullanımı içindir. Boya, asitli su yanıcı, patlayıcı (benzin, mazot, gaz) kullanımı için uygun değildir. **KULLANIMI VE KURULUMU BASİTTİR, DAHA ÇOK BAHÇELERDE, HİDROFOR SİSTEMLERİNDE, BASINÇLI SU İSTEYEN ENDÜSTRİYEL MAKİNALARDA KULLANILIR.** Pompalar açık havada, hava şartlarına maruz kalacak şekilde kullanılmamalıdır.

GARANTİ 2 YIL genel garanti şartlarına bağlı olarak.
KULLANIM ÖMRÜ 10 YIL

KARAKTERİSTİK ÖZELLİKLERİ

- **POMPA GÖVDESİ:** demir döküm, ISO 228/1 gaz geçirgenli yivli çıkış
- **MOTOR KAPAĞI (patent n° 1289150):** alüminyum ve sarı pompanın uzun süre çalışmamasından doğan bloke olmayı önleyici sistem.
- **PERVANE:** sarı, radyal tip sürtme fan modeli.
- **MOTOR MİLİ:** paslanmaz çelik EN 10088-3 - 1.4104.
- **MEKANİK SALMASTRA:** seramik - grafit - NBR.
- **ELEKTRİK MOTORU:** PEDROLLO tarafından üretilen sessiz Sürekli çalışmaya uygun, tam kapalı fan soğutmalı (TEFC), PKm: monofaze 230 V - 50 Hz daimi devre kapasitörlü aşırı akım korumalı
PK: trifaze 230/400 V- 50 Hz.
- **İZOLASYON SINIFI:** F • **KORUMA SINIFI:** IP 44.
- **TESCİLLİ MODEL n° 72753.**
- **PKm 60@ TESCİLLİ TİCARİ MARKA n° 602636.**

KURULUM - ÇALIŞTIRMA KLAVUZU

Bu kitapçık pompanızın kurulumu ve çalışması ve pompanızı koruma konusunda bilgiler içermektedir.

SEMBOLLER : Elektrik şoku ⚡ Tehlike ⚠ Uyarı !

Bu pompalar temiz su kullanımı içindir, asitli, bazlı, boya ve kimyevi madde içeren, yanıcı maddeleri kullanmak için uygun değildir. **DİKKAT!** Bu tip kullanımlar garanti kapsamı dışındadır.

Pompanızı daha önce montajını yapmış yetkili satıcılara monte ettirin.

PEDROLLO su pompaları kutusunda teslim edilir. Pompanızın üzerine herhangi bir ağırlık konmamalıdır. Pompanızı kutudan çıkardıktan sonra herhangi bir hasar olup olmadığını kontrol ediniz.

⚠ Pompanızı tamir veya kontrol amaçlı sökmeden önce elektrik olmadığından emin olunuz.



⚠ Pompanızı kurmadan önce lütfen dikkatlice okuyunuz ve kurulumdan önce emniyet için gerekli şartların yerine getirildiğinden emin olunuz.

⚠ Pompanızı çalıştırmadan önce, yanıcı ve patlayıcı maddelerin etrafta olmadığından emin olunuz. Bağlantıları yapmadan önce elektrik olmadığından ve topraklamanın düzgün olduğundan emin olunuz. Elektrik motorunun çalışması için $220\text{ V} \pm 10$ akıma ihtiyaç vardır, aksi halde motorunuz zarar görebilir.

⚠ Pompanız, insan bulunan havuzlarda kullanılmamalıdır ve 30 mA akım rölesi kullanılmalıdır. Kullanılan kablo en az 3 x 1 kesitinde olmalıdır.

Pompanızı hava şartlarına (yağmur, güneş) maruz kalacak şekilde kurmayınız. Koruyucu bir sundurmanın altında ve iyi hava alabilecek şekilde kurulmalıdır.

Pompanız, değerlere uygun borularla bağlanmalıdır.

⚠ Pompanızı tesisata bağladıktan sonra, dönüş istikametini kontrol ediniz. Pompa saat yönünün aksine dönmelidir.

Pompanızın hava alma tapasını sökün ve tüm tesisatı suyla doldurunuz. Emiş borusu suyla dolduktan sonra hiçbir kaçağın olmadığından emin olun ve hava alma tapasını kapatın. Bu işlem bir kereye mahsus yapılıdır.

Emiş borusunda hava kabarcığı kalmaması için tesisat % 10 eğimli kurulmalıdır.

Kuyu ve artezyenlerde **klape dipten en az 50 cm.** yukarıda olmalıdır. Aksi halde kum veya mil çekerek pompanın zarar görmesine neden olur.

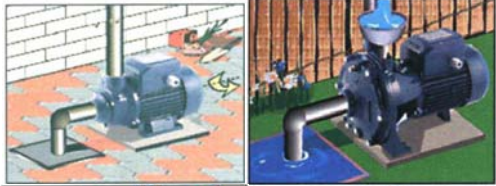
⚠ Pompanız kuru olarak çalışmamalıdır. Aksi halde mekanik yalıtımın bozulmasına neden olur.

Tesisat boruları ve pompanızı vibrasyona neden olmaması için sağlam bir şekilde sabitleyiniz.

⚠ Pompanızı depoya bağlıyorsanız, emiş borusuna mutlaka çek valf bağlayınız

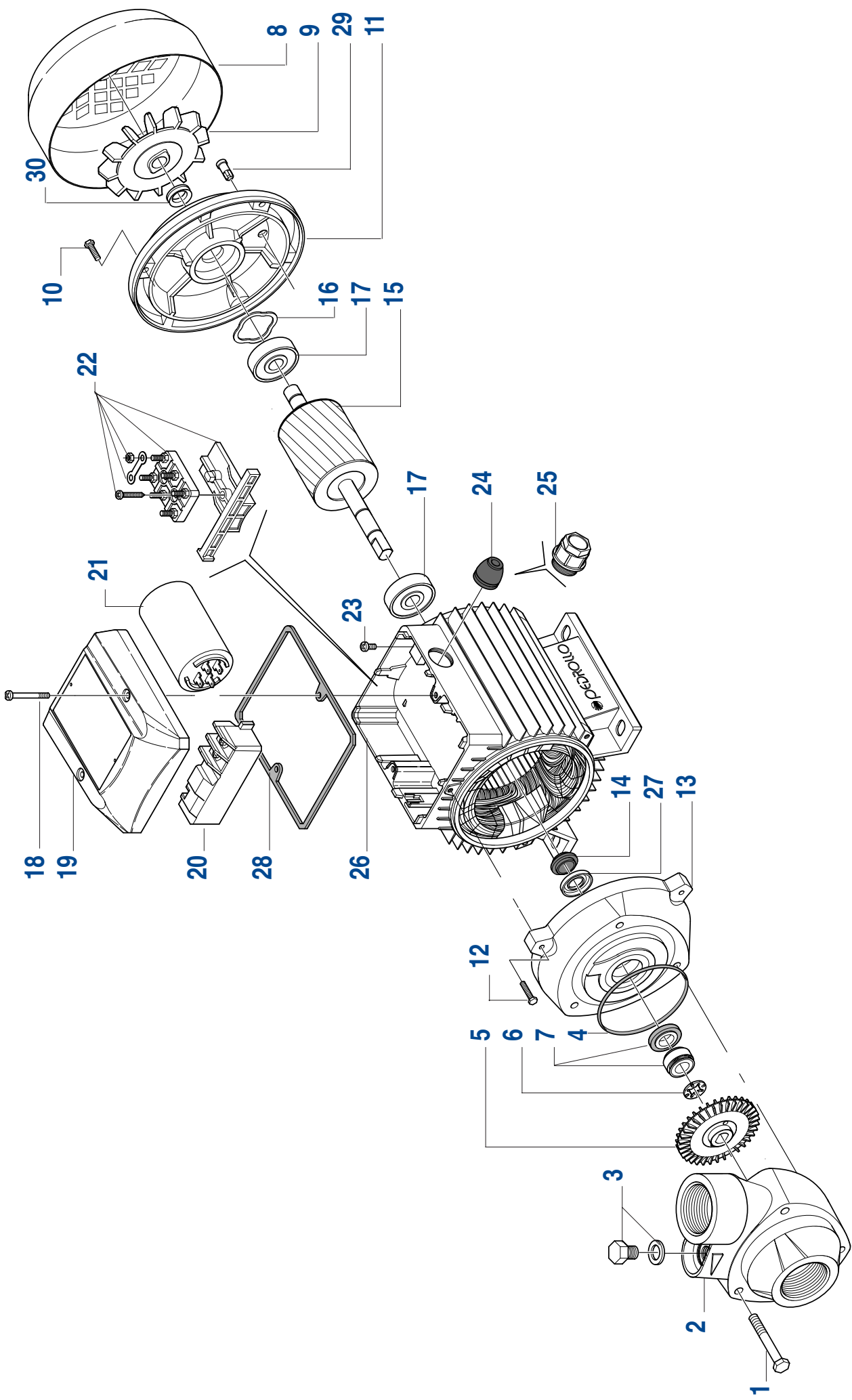
Kışın don tutmaması için pompanın altındaki su boşaltma tapasını sökerek suyu boşaltınız.

⚠ Pompanız uzun süre kullanılmıyorsa, tesisattan sökün veya buna imkan yoksa, hava alma tapasını sökerek içine bir miktar bor yağı (yoksa piril veya sabunlu su) ilave ediniz.



PROBLEMLER

PROBLEMLER		
Pompa çalışmıyor	Elektrik gelmiyor	Bağlantıları kontrol ediniz
	Voltaj düşük	
Pompa çalışıyor, bir süre sonra duruyor	Elektrik akımı sınırların dışındadır $220\text{ V} \pm 10$	Termistör kapanmıştır. Voltajı ölçüp normal hale (220 V) gelinceye kadar bekleyiniz.
Pompa su çekmiyor	Emiş borusunda su yok	Hava alma tapasını söküp, suyu tamamlayın
	Klape su kaçırıyor	Klapenizi ve tesisatı kontrol ediniz.
Pompanın altından su damlıyor	Mekanik salmastra veya conta bozuk	Mekanik salmastra veya contanın değişmesi gerekli
Elektrik akımı normal, pompa sıkışık	Pompa bloke olmuş	Motorun arkasından soğutma fanını bir tornavida yardımıyla çevirin, Pompanın ön kapağını söküp pervaneyi kireçten temizleyin



02.40.02